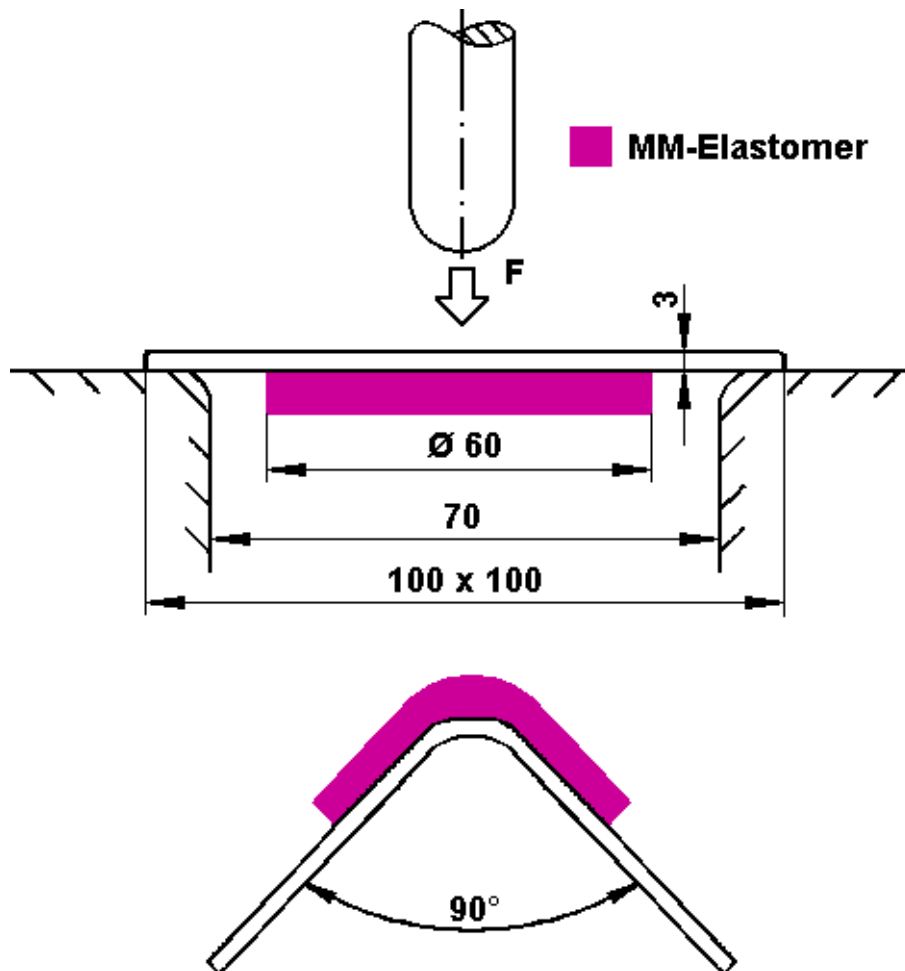


**TEC-# 004**

Biege-Schäl-Versuch nach „Trietsch“

**Verwendete Produkte**

MM-Elastomer 95, MM-Elastomer 85, MM-Elastomer 65, MM-Elastomer 40



**Beschreibung**

Die Oberfläche eines 3 mm dicken Aluminiumbleches wurde angeraut und sorgfältig gereinigt. Dann wurde MM-Elastomer in einer Schichtstärke von ca 6 mm auf das Aluminiumblech aufgetragen. Bei der Applikation von MM-Elastomer ist weder eine Grundierung noch ein Haftvermittler erforderlich. Nach Aushärtung von MM-Elastomer wird das Aluminiumblech in einem Winkel von 90° gebogen. Das MM-Elastomer bleibt mit der kompletten Grundfläche auf der Oberseite des Aluminiumbleches haften. Dies ist ein Indiz für die außerordentlich guten Bonding-Eigenschaften von MM-Elastomer.